

الامتحان الوطني الموحد للبكالوريا

الدورة العادية 2013

الموضوع



NS32

3	مدة الاختبار	علوم الحياة والأرض	المادة
7	المعامل	شعبة العلوم التجريبية مسلك علوم الحياة والأرض	الشعبة، أو المسلك

يسمح باستعمال الآلة الحاسبة غير المبرمجة

التمرين الأول (4 نقط)

- يتميز الجهاز المناعي بالقدرة على التمييز بين الذاتي وغير الذاتي، والقدرة على تعرف غير الذاتي وتدميره. تلعب جزيئات المركب الرئيسي للتلاؤم النسيجي (CMH) دوراً أساسياً في هذا التعرف.
- عرّف الذاتي وغير الذاتي، وبين آلية عرض المحددات المستضادية من طرف الخلايا العارضة (البلعميات الكبيرة) (1.25 ن)
 - حدّد مسلكي الاستجابة المناعية النوعية مع ذكر أنواع وأدوار الكريات اللمفاوية المتدخلة فيها، وبين كيفية تنشيط الاستجابة المناعية خلال طور الحث أو التحريض. (2.75 ن)

التمرين الثاني (3.5 نقط)

لتحديد المراحل الأساسية للتفاعلات المسؤولة عن تحرير الطاقة الكامنة في المادة العضوية خلال التنفس الخلوي واستخلاص حصيلتها الطاقية، نقترح المعطيات الآتية:

- معطيات تجريبية
- تجربة 1: تُزرع خلايا كبدية في وسط غني بثنائي الأوكسجين ويحتوي على كليكوز مشع. على رأس كل ساعة تُؤخذ عينات من الوسطين الداخلي والخارجي ويتم تحليلها. يمثل جدول الوثيقة 1 النتائج المحصلة.

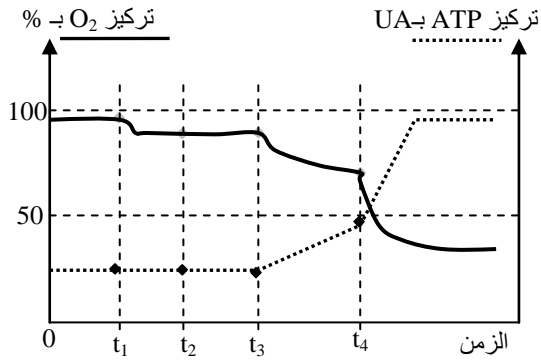
الوسط الداخلي للخلية		الوسط الخارجي للخلية	زمن أخذ العينات بالساعات
الميتوكوندريات	الجبلة الشفافة		
		الكليكوز +++	t = 0h
		الكليكوز +	t = 1h
حمض البيروفيك +	حمض البيروفيك ++		t = 2h
أستيل مساعد الأنزيم A ++ ومركبات عضوية لحلقة Krebs (C ₄ , C ₅ , C ₆) +		CO ₂ +	t = 3h
مركبات عضوية لحلقة Krebs (C ₄ , C ₅ , C ₆) ++		CO ₂ ++	t = 4h

ملحوظة: يعبر تزايد عدد الرمز (+) عن تزايد شدة الإشعاع.

الوثيقة 1

1. باعتماد الوثيقة 1، استخرج مراحل هدم الكليكوز داخل الخلية. (1 ن)

- تجربة 2: وضعت ميتوكوندريات في وسط ملائم مشبع بثنائي الأوكسجين، وبعد ذلك أضيفت للوسط مواد مختلفة. تقدم الوثيقة 2 تطور تركيز ثنائي الأوكسجين وتركيز ATP في الوسط حسب الزمن.

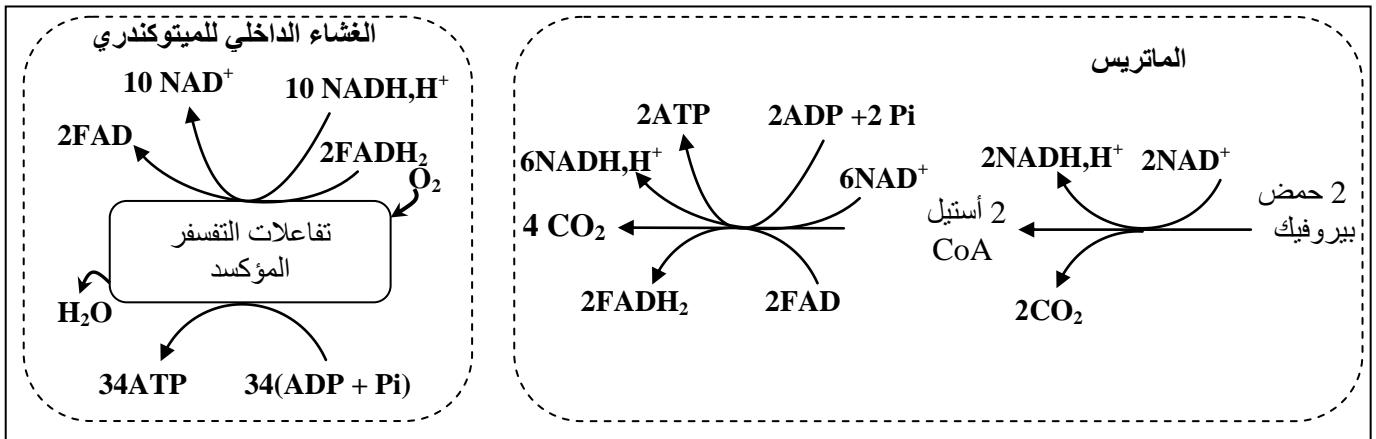


t_1 : إضافة محلول عالق للميتوكوندريات t_2 : إضافة الكليكوز
 t_3 : إضافة حمض بيروفيك t_4 : إضافة $ADP + Pi$
 ملحوظة: في غياب الأوكسجين لا يتم إنتاج ATP من طرف الميتوكوندريات.

2 . انطلاقا من معطيات الوثيقة 2، استخرج الشروط الضرورية لإنتاج ATP من طرف الميتوكوندري. علل إجابتك. (1 ن)

الوثيقة 2

تمثل الوثيقة 3 أهم التفاعلات المصاحبة للهدم الكلي لحمض البيروفيك داخل الميتوكوندري وعلاقته بإنتاج ATP.



الوثيقة 3

3. اعتمادا على الوثيقة 3 والمعطيات السابقة، فسّر تغير تركيزي كل من O_2 و ATP (الوثيقة 2). (1.5 ن)

التمرين الثالث (3.5 نقط)

يعتبر مرض الودانة " l'achondroplasia " من الأمراض الوراثية عند الإنسان. يعاني الأشخاص المصابون بهذا المرض من شذوذات في نمو الغضاريف المؤدي إلى نوع من القزمية، خصوصا على مستوى الوجه والأطراف. لفهم سبب ظهور هذا المرض، وكيفية انتقاله نقترح دراسة المعطيات الآتية:

I. تمثل الوثيقة 1 متتالية النوكليوتيدات لجزء من المورثة FGFR3 المسؤولة عن تركيب مستقبل عامل النمو (FGF)، في شكلها العادي والطافر.

373 374 375 376 377 378 379 380 381
 ... ATA CGT CCG TAG GAG TCG ATG CCC CAC ... : متتالية النوكليوتيدات القابلة للنسخ عند شخص سليم: (جزء الحليل العادي)
 ... ATA CGT CCG TAG GAG TCG ATG TCC CAC ... : متتالية النوكليوتيدات القابلة للنسخ عند شخص مصاب: (جزء الحليل الطافر)
 منحى القراءة

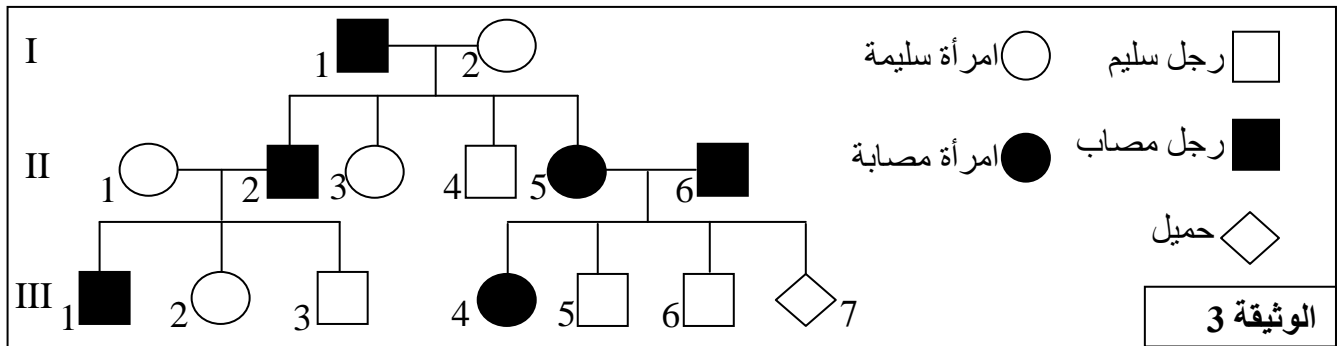
الوثيقة 1

الحمض الأميني	الوحدات الرمزية	الحمض الأميني	الوحدات الرمزية
Tyr	UAU UAC	Thr	ACU ACC
Ileu	AUA AUC	Gly	GGU GGG GGC
Val	GUC GUG	Ser	AGC AGU
Phe	UUU UUC	Lys	AAA AAG
Leu	CUU CUC	Arg	AGG AGA
Ala	GCA GCG		

الوثيقة 2

1. باستعمال مستخرج جدول الرمز الوراثي الممثل في الوثيقة 2، أعط متتالية الأحماض الأمينية المطابقة لكل من جزء التحليل العادي وجزء التحليل الطافر. (1 ن)
2. فسر سبب الإصابة بمرض الودانة. (0.5 ن)

II. تمثل الوثيقة 3 شجرة نسب عائلة بعض أفرادها مصابون بمرض الودانة.

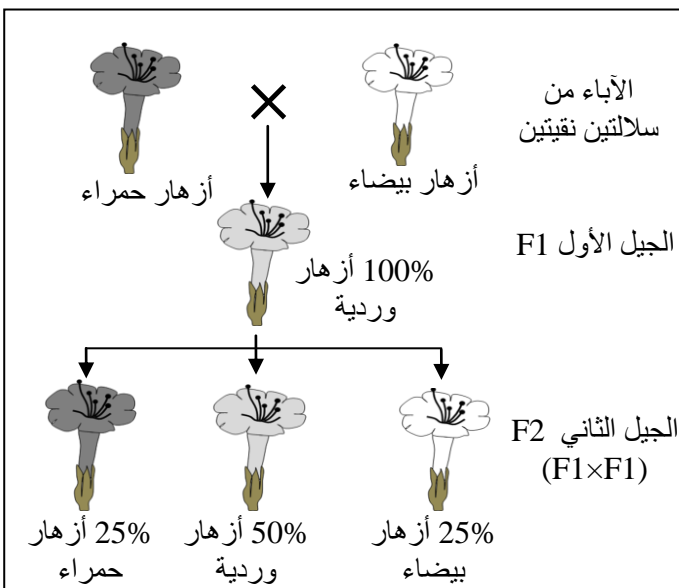


الوثيقة 3

3. بين، معللاً إيجابتك، أن مرض الودانة سائد، وغير مرتبط بالجنس. (1 ن)
(أرمز للتحليل العادي بـ A أو a وللحليل الممرض بـ B أو b)
4. حدد احتمال إصابة هذا المولود بالمرض معللاً ذلك باستعمال شبكة التزاوج. (1 ن)

التمرين الرابع (6 نقط)

في إطار دراسة انتقال الصفات الوراثية عند النباتات الزهرية كاسية البذور نقدم المعطيات الآتية:



- حالة الهجونة الأحادية: يتميز نبات شب الليل بثلاثة مظاهر خارجية حسب لون الزهرة: نبات ذو أزهار حمراء، ونبات ذو أزهار بيضاء، ونبات ذو أزهار وردية. لتعرف كيفية انتقال هذه الصفة الوراثية وتحديد تردد حليلي المورثة المسؤولة عن هذه الصفة وتردد المظاهر الخارجية، عند ساكنة معينة، نقترح دراسة المعطيات الآتية: بعد عزل سلالتين نقيتين من نبات شب الليل: سلالة ذات أزهار بيضاء وسلالة ذات أزهار حمراء تم إنجاز التزاوجين الآتيين:
 - التزاوج الأول: بين نبتة ذات أزهار حمراء ونبتة ذات أزهار بيضاء؛
 - التزاوج الثاني: بين أفراد الجيل الأول. النتائج المحصلة مبينة في الوثيقة 1.

الوثيقة 1

1. ماذا تستنتج من نتائج التزاوج الأول؟ (0.5 ن)
2. بالاستعانة بشبكة التزاوج، فسر النتائج المحصلة في هاذين التزاوجين. (1.25 ن)
(أرمز للحليل المسؤول عن اللون الأبيض بـ B أو b، وللحليل المسؤول عن اللون الأحمر بـ R أو r).

أعطى إحصاء عدد المظاهر الخارجية عند ساكنة معينة لنبته شب الليل التوزيع الإحصائي الآتي:
262 نبتة ذات أزهار حمراء و502 نبتة ذات أزهار وردية و236 نبتة ذات أزهار بيضاء.

3. أحسب تردد حليلي المورثة المسؤولة عن لون الأزهار. (0.5 ن)

4. باستعمال تردد الحليلات:

- أ. أحسب أعداد المظاهر الخارجية النظرية لهذه الساكنة (نفترض أن هذه الساكنة متوازنة). (0.75 ن)
ب. ماذا تستنتج من خلال مقارنة الأعداد الطبيعية والأعداد النظرية؟ (0.5 ن)
(ملحوظة: عندما تكون الأعداد الملاحظة والأعداد النظرية متقاربة نقول أن الساكنة في حالة توازن)

• حالة الهجونة الثنائية:

نتتبع انتقال صفتين وراثيتين عند نبات السَّمِيم (الزنجلان): شكل السنفة التي تكون بسيطة أو متعددة، وشكل الورقة التي تكون عادية أو مطوية. ننجز عند هذه النبتة التزاوجين الآتيين:

التزاوج الأول: بين نبتة ذات سنفات بسيطة وأوراق عادية، ونبته ذات سنفات متعددة وأوراق مطوية. نتج عن هذا التزاوج جيل F_1 يتوفر جميع أفرادها على سنفات بسيطة وأوراق عادية.

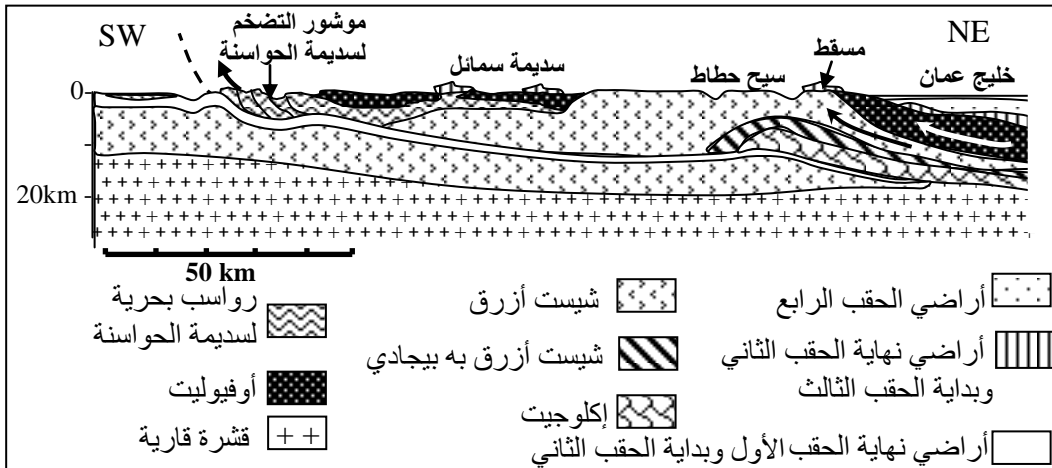
التزاوج الثاني: بين نبتة تنتمي إلى الجيل F_1 ونبته ذات سنفات متعددة وأوراق مطوية. أعطى هذا التزاوج جيلا F_2 تتوزع مظاهره الخارجية حسب الجدول الآتي (الوثيقة 2):

38 نبتة ذات سنفات متعددة و أوراق مطوية.	11 نبتة ذات سنفات بسيطة و أوراق مطوية.	الوثيقة 2
41 نبتة ذات سنفات بسيطة و أوراق عادية.	10 نبتات ذات سنفات متعددة و أوراق عادية.	

5. انطلاقا من نتائج التزاوجين الأول والثاني، حدد كيفية انتقال الصفتين المدروستين، ثم فسر نتائجهما مستعينا بشبكة التزاوج. (استعمل الرموز الآتية: S أو s للتعبير عن شكل السنفات، و N أو n للتعبير عن شكل الأوراق) (2.5 ن)

التمرين الخامس (3 نقط)

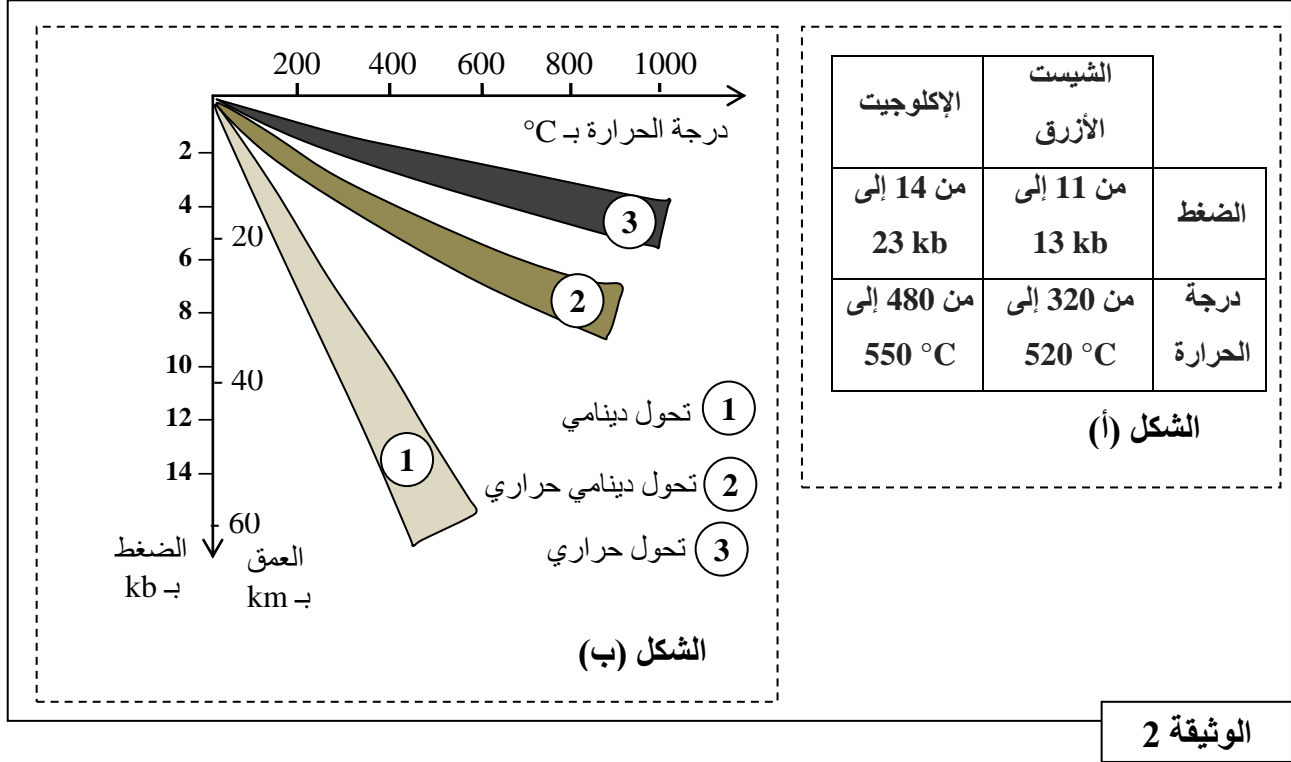
تتواجد سلسلة جبال عُمان في الجنوب الشرقي للجزيرة العربية حيث يصل علوها زهاء 3000 m على مستوى الجبل الأخضر. نتجت هذه السلسلة الجبلية عن تقارب الصفيحتين الصخريتين الإفريقية والأوروأسيوية. لتعرف ظروف تشكل هذه السلسلة الجبلية نقترح دراسة المعطيات الآتية:
تقدم الوثيقة 1 مقطعا جيولوجيا مبسطا لسلسلة جبال عمان.



الوثيقة 1

تتميز سلسلة جبال عمان بوجود فوالق وطيات دالة عن قوى انضغاطية.
1. انطلاقا من المعطيات البنيوية والصخرية لهذا المقطع، استخرج مؤشرين آخرين دالين على أن المنطقة خضعت لقوى انضغاطية ومؤشرين دالين عن اختفاء مجال محيطي. (1 ن)

تقدم الوثيقة 2 الشكل (أ) مثلا لظروف الضغط ودرجة الحرارة الممكنة لتشكل الصخور المتحولة الممثلة في هذا المقطع، وبيِّن الشكل (ب) من نفس الوثيقة مختلف أنواع التحول حسب مجالات تأثير هاذين العاملين معا.



2. انطلاقا من استغلال معطيات الوثيقة 2، حدد عمق بداية تشكل صخرة الشيست الأزرق وعمق بداية تشكل صخرة الإكلوجيت، مع استنتاج نوع التحول الذي خضعت له هذه الصخور. (1 ن)
3. بين كيف تؤكد معطيات الوثيقتين 1 و 2 أن سلسلة جبال عمان ناتجة عن حيز الطمر متبوع بطفوف. (1 ن)

(انتهى)